

## TRIPERIA

### 70. CONDUCTO PARA VISCERAS BLANCAS

Descripción:

Prevista para conducir las masas abdominales a la mesa de vaciado en la cámara de vísceras.  
Construida en acero inox. AISI-304 de 3mm. Longitud aproximada: 2 mts.

### 71. CONDUCTO PARA VISCERAS ROJAS

Descripción:

Prevista para conducir vísceras rojas a la mesa de limpieza y tratamiento en la cámara de vísceras.  
Construida en acero inox. AISI-304 de 3mm. Longitud aproximada: 2 mts.

### 72. MESA RECEPCIÓN DE VÍSCERAS BLANCAS 73. VACIADERO

Datos técnicos:

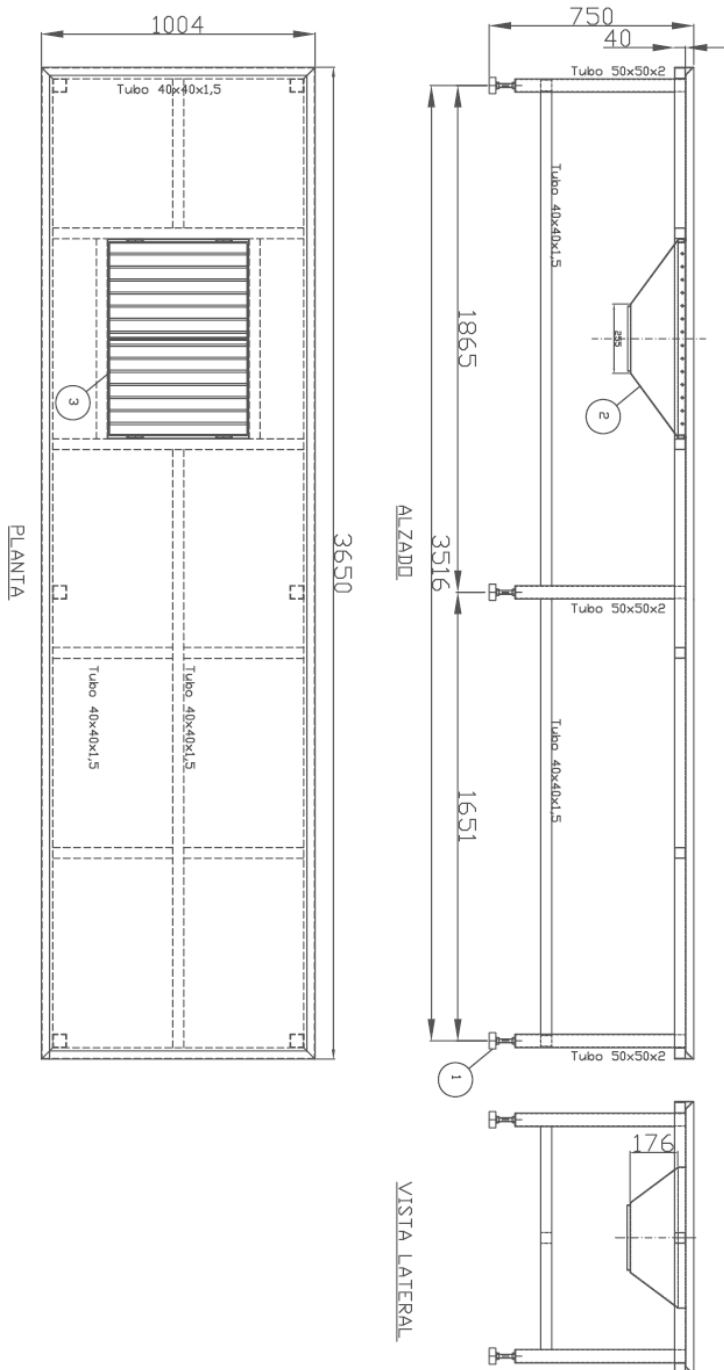
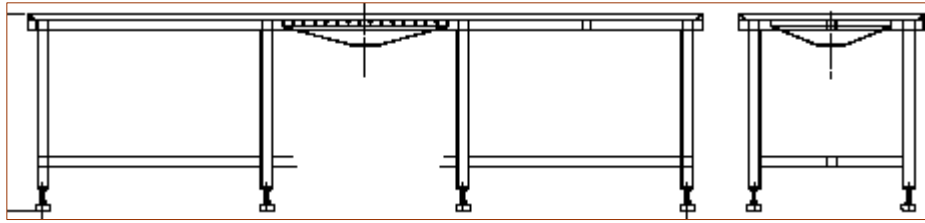
Conjunto consistente en mesas de recepción de vísceras con vaciadero integrado.

Mesa diseñada para la recepción de vísceras blancas. Consiste en una mesa de acero inoxidable AISI-304, con rebordes frontal y lateral de 100 mm y posterior de 300 mm. para evitar la caída de dichas vísceras. Dispone de un vaciadero con rejilla y tolvas.

El bastidor está construido en acero inoxidable AISI-304 con patas regulables en altura.

Dimensiones: 1800x1000 mm cada una de las mesas  
Vaciadero: 800x800 mm

**Av. De la Prensa N48-31 y F. Oliva**  
**Parque la Concepcion**  
**Telf. (02)2431-974**



## 74. MESA LIMPIEZA VÍSCERAS BLANCAS

### Datos técnicos:

Mesa diseñada para la limpieza de vísceras blancas. Consiste en una mesa de acero inoxidable AISI-304, con rebordes frontal y lateral de 100 mm y posterior de 300 mm. para evitar la caída de dichas vísceras.

Incluye seno de 450x450 mm.

El bastidor está construido en acero inoxidable AISI-304 con patas regulables en altura.

Dimensiones: 1800x800 mm.

## 75. MESA RECEPCIÓN DE VÍSCERAS ROJAS

### Datos técnicos:

Mesa diseñada para la limpieza y otros trabajos de corte y clasificación.

Construida en acero inoxidable de medidas: 1800 x 800 x 750 mm.

Patas regulables en altura.

Rebordes para evitar la caída del producto



## 76. CARRO PIRAMIDE DE VÍSCERAS ROJAS

### Funcionamiento

Para el transporte y almacenamiento.

### Datos Técnicos:

- Construido en acero inoxidable.
- Ruedas de poliamida alimentaria.
- Dimensión: 1.500x910x1.940 mm
- Ganchos para cuelgue de vísceras



## 77. CARRO BAÑERA DE 200 LTS INOXIDABLE

### Descripción:

- Para el transporte y almacenamiento de productos.
- Construido en acero inoxidable.
- Ruedas de poliamida alimentaria.
- Capacidad de 200 litros.

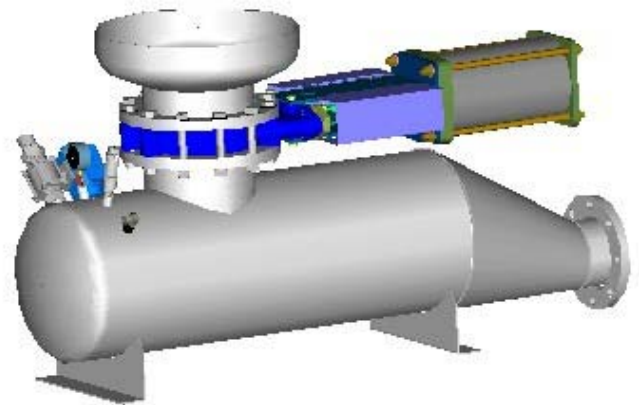




78. CAÑÓN NEUMÁTICO 250 I. HORIZONTAL  
79. TUBERIA TRANSPORTADOR NEUMÁTICO INOX

Especificaciones Técnicas:

- CAÑÓN NEUMÁTICO 250L.
- (HORIZONTAL)
- Construido en acero inox.
- Capacidad de la tolva. (250 l.)
- Boca de entrada con tolva de recogida Ø 600
- Válvula de tajadera neumática Ø 250 mm.
- Válvula neumática de descompresión.
- Entrada de aire para transporte.
- Boca de salida con brida DN 150 mm.
- Cuadro de control electro-neumático.



*Av. De la Prensa N48-31 y F. Oliva  
Parque la Concepcion  
Telf. (02)2431-974*