

EQUIPO EXTRA

87. PLATAFORMA DE APUNTILLADO

Descripción:

Puesto de trabajo en altura diseñado para los trabajos de Apuntillado

Consiste en una plataforma fija fabricada en acero inoxidable, la cual lleva una escalera por uno de los laterales para su acceso.

La plataforma está preparada para la instalación de lavamanos y esterilizador de cuchillos, así como de la herramienta necesaria para la realización de la operación.

Las dimensiones de las plataformas pueden variar dependiendo del cliente, ya que pueden hacerse:

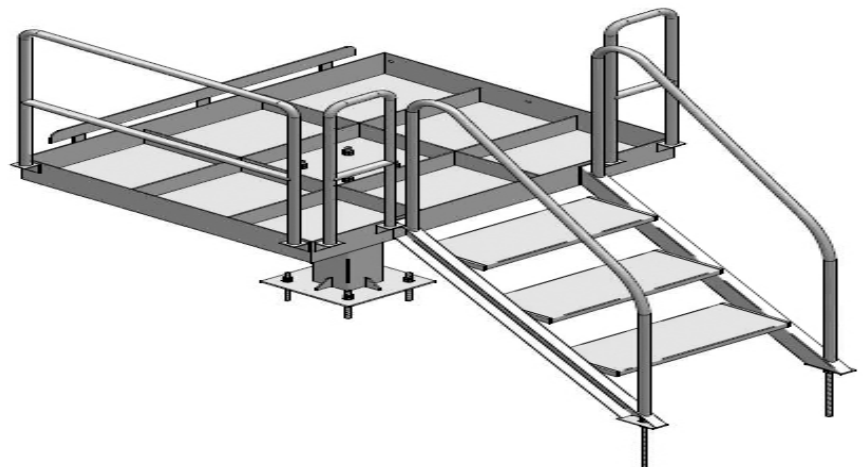
- Individuales
- Dobles
- Colectivas

El suelo de las plataformas puede realizarse:

- Suelo antideslizante: En este caso, la plataforma sale de MECANOVA totalmente terminada, con suelo de tramex sanitario de fibra de vidrio

Nota: La plataforma no lleva incluido los siguientes elementos:

- Lavamanos
- Esterilizador
- Herramienta necesaria para la operación



88. CAMPANA DE CHAMUSCADO MAS CONDUCTO DE 8 MTR.

Descripción:

Campana de acero galvanizado de 2 mm de espesor, que permita el correcto desfogue de los gases. Incluye conducto de desfogue de gases de dimensiones según instalación.



89. CAMPANA DE MARMITA DE VÍSCERAS

Descripción:

Campana de acero galvanizado de 2 mm de espesor, que permita el correcto desfogue de los gases. Incluye conducto de desfogue de gases de dimensiones según instalación.

90. MARMITA BASCULANTE DE 200 litros

Descripción:

Marmita construida en acero inoxidable AISI-304L con estructura de soporte basculante de acero galvanizado en caliente, que permite su fácil vaciado.

Funcionamiento a vapor, con válvula para la regulación de la temperatura.