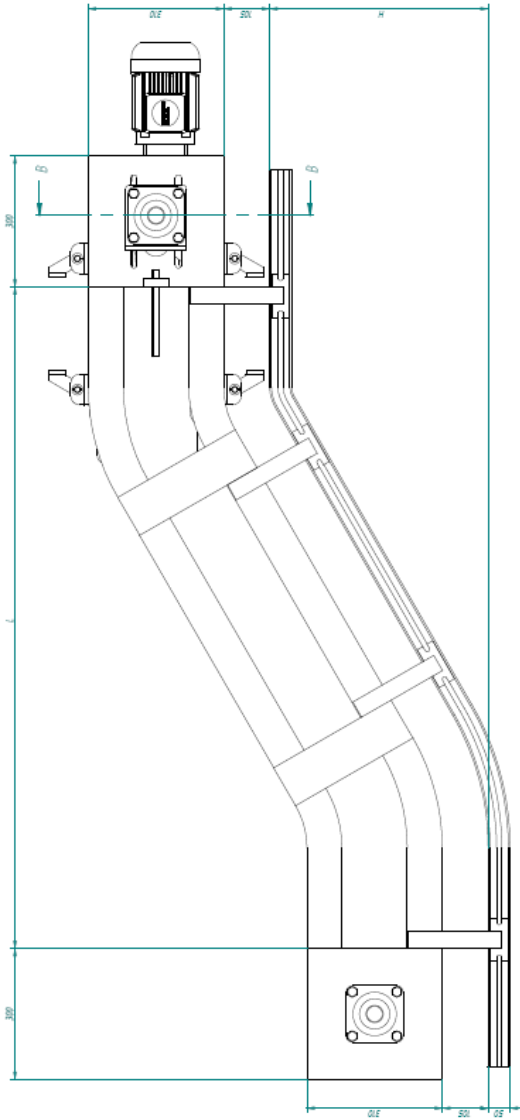
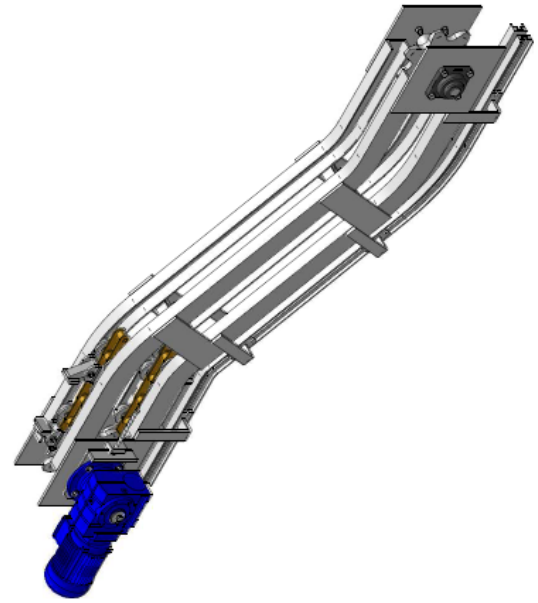
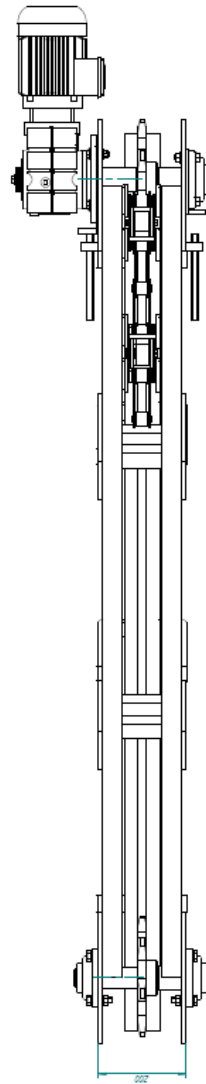


VISTA LATERAL
17

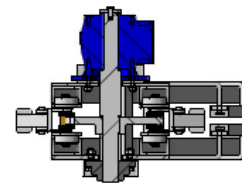


VISTA EN ALZADO
17



CONJUNTO DE ELEVADOR

VISTA EN PANTA
17



CORTE 5-8

INTRODUCTOR BIRRAIL

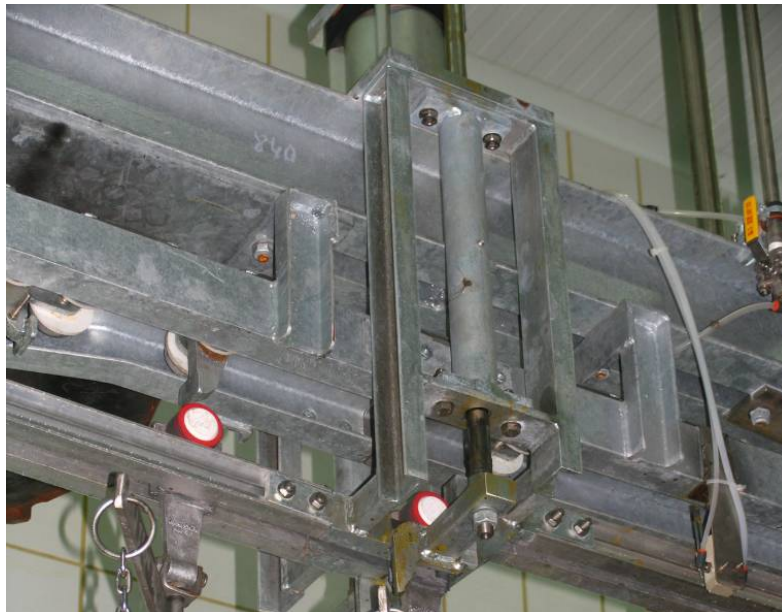
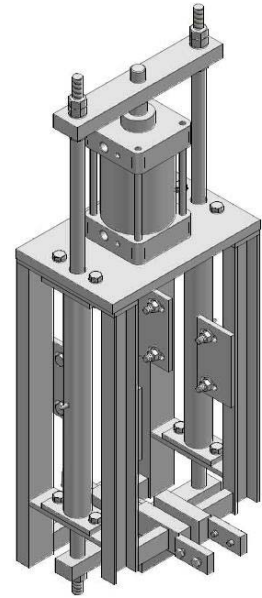
Funcionamiento:

Sistema de dosificación situado justo a la entrada del transportador. Consiste en un sistema neumático, el cual dosifica e introduce carros en el transportador, de forma que se coloque un carro por cada empujador del transportador.

Este sistema va sincronizado con dicho transportador, de forma que aunque variemos la velocidad del transportador, el introductor varía su velocidad automáticamente.

Datos Técnicos:

- Bastidor: Construcción en acero al carbono
- Presión: 6 bares
- Cilindro de doble efecto: d=125 mm. , L=80



MATERIAL RODANTE PARA BOVINO

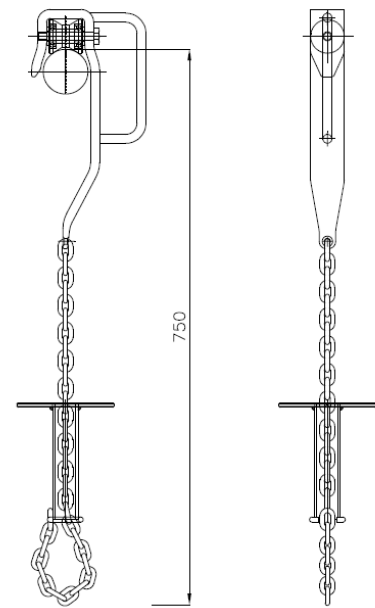
19. CARROS DE SANGRADO BOVINO 2"

Funcionamiento:

Carro preparado para vía tubular de 2" con eslinga. Este carro se utiliza para la elevación de animales en la zona de sangrado. Se caracteriza por su eslinga, la cual es pasada alrededor de la pata del animal, y por efecto de gravedad se produce el atrapamiento del animal.

Según su aplicación pueden ser:

- Carro de sangrado con eslinga con gancho para transportador de escalde: Este carro se adapta perfectamente para transportador de escalde con gancho, de forma que se evitan las posibles caídas en dicha máquina debido a las pendientes que esta puede tener. De la misma forma, dispone de un disco el cual se adapta al descuelgue automático de MECANOVA.
- Carro sangrado con muelle: Está preparado para un descuelgue manual, de forma que mediante una presión en el disco superior se produce el descuelgue.



Datos Técnicos del equipo:

Construido en acero inoxidable AISI-304

Carro con eslinga

- Cuerpo: Cuerpo de fundición de aluminio
- Diabolo: Acero al carbono zincado
- Rodamiento: 6202zz
- Eslinga: Acero inoxidable

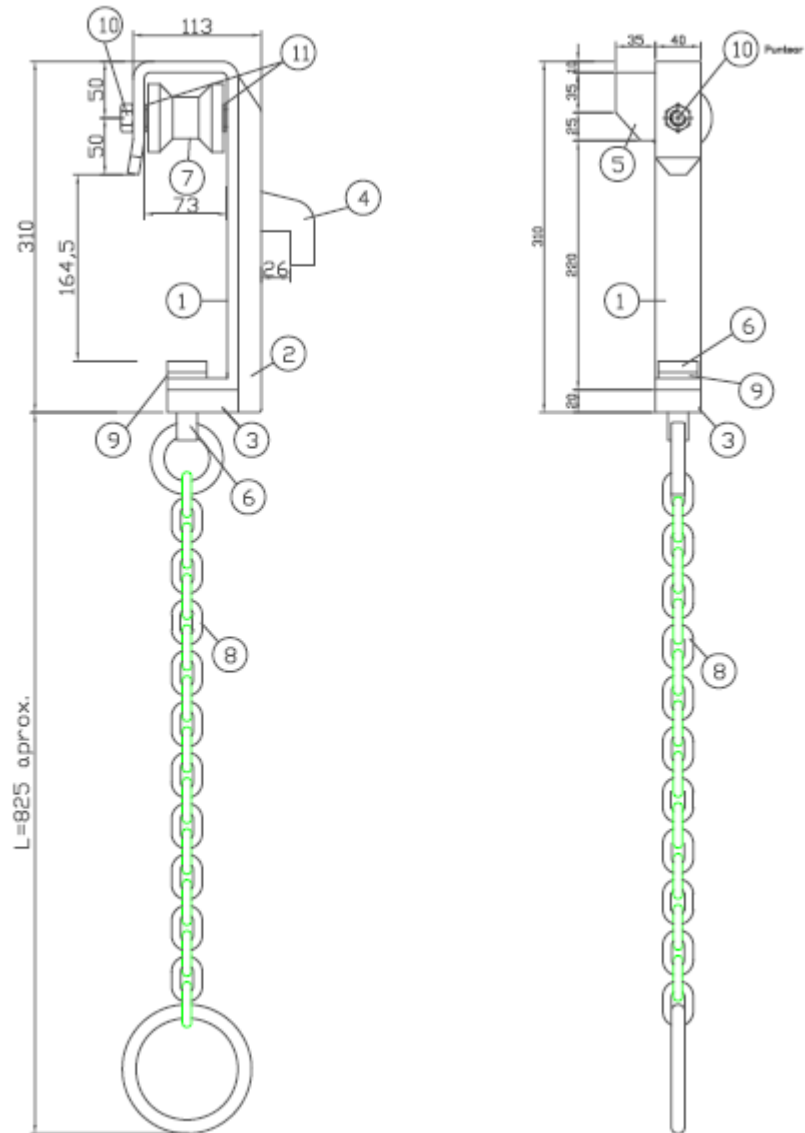
Carro con eslinga y gancho para transportador de escalde

- Cuerpo: Acero al carbono galvanizado
- Diabolo: Acero al carbono zincado
- Rodamiento: 6202zz
- Eslinga: Acero inoxidable

Carro con eslinga y muelle

- Cuerpo: Acero inoxidable
- Diabolo: Acero inoxidable
- Rodamiento: 6202zz
- Eslinga: Acero inoxidable





20. CARROS BIRRAIL NORMAL Y GANCHO 18

Descripción:

Carro preparado para vía birrail. Este carro dispone de dos rutinas acetálicas situadas para rodar por el interior del carril de rodadura.

Carro largo 2 rullinas, eje 15 mm, rueda de diámetro 54 mm, con gancho en acero inoxidable de 18 mm.

Datos Técnicos:

- Cuerpo: Cuerpo de fundición de aluminio.
- Rueda: Polietileno rojo de diámetro 54mm.
- Rodamiento: 6202zz
- Rutina: Rutina acetálica.
- Gancho inoxidable de 18 mm



