

COMPLEMENTOS PARA EQUIPOS SACRIFICIO BOVINO

21. APUNTILLADO NEUMÁTICO COMPLETO JARVIS AN-10K



Transmisión:	Neumático
Presión Operativa:	10-12 bar (150-175 psi)
Consumo de aire (por ciclo):	12 L (0.42 ft3)
Diámetro de la vara penetrante:	16 mm (0.63 in)
Mango de control:	Neumáticos
Dimensiones totales:	406(largo)x241(ancho)x419(alto)
Peso:	8.8 Kg

22. PISTOLA DE APUNTILLADO CASH (OPCIONAL)

Descripción:

Pistola de percusión para sacrificio de reses por perforación, gran seguridad y eficacia, no se puede atascar.

Se utiliza con una sola mano, silenciosa y muy bajo costo de mantenimiento.

Opcionales incluidos. Caja de 500 recargas. Aparato de Medición de barras de perforado.



23.-24. SIERRA DE CORTE DEL ESTERNON JARVIS EBS1

Funcionamiento:

- Para corte de esternón y cadera.
- Gran potencia en tamaño reducido.
- Motor blindado estanco.
- Fácil esterilización.
- Cumple con la normativa internacional de seguridad e higiene.



Datos Técnicos del equipo:

- Potencia del motor: 1,90 CV
- Voltaje operativo:
 - 42/115/230/400/415 V 3 fases 50 Hz
 - 220/230/380/460 V 3 fases 60 Hz
- Velocidad de corte: 191 – 228 m/min
- Mango de control: gatillo individual eléctrico.
- Longitud de la hoja: 241, 267, 292, 330 mm.
- Longitud total: 610 mm. (sin hojas), 711 mm. con hoja de 9,5"
- Peso: 24 kg.

Equipos Incluidos:

- Sierra eléctrica mod. EBS-1.
- Transformador 3Kwa.
- Equilibrador 25-30 Kg 2000mm.
- Desinfectador de sierra



25.26 SIERRA DE ESQUINADO JARVIS BUSTER V

Funcionamiento:

- Utilizada mundialmente para esquinado de ganado, toros, bueyes y caballos.
- La sierra para esquinado más grande de Jarvis; apropiada para animales grandes.
- Mayor duración de la hoja de cuchilla: 400-600 reses por hoja.
- Mejor posibilidad de higiene - ruedas con radios, carcargas de superficie plana - para una limpieza rápida, fácil y completa.
- El sistema de transmisión está bañado con aceite para soportar una operación sin problemas.
- Diseñada para el operador - rail ultra-estrecido para no obstruir la visión y palancas posteriores bimanuales para un buen confort.
- Controles anti-agarre y motor eléctrico totalmente incluidos para la seguridad del operador.
- Cumple con los requerimientos nacionales e internacionales de higiene y seguridad.



Datos Técnicos del equipo:

- Transmisión: Eléctrica.
- Potencia de Motor: 3 CV (2500 W)
- Voltaje operativo: 230/460 V 3 Fases 60Hz. Disponibilidad de otros voltajes y 50 Hz de frecuencia.
- Capacidad: 180/hora
- Palancas de Control: Eléctricas Bimanuales Anti-agarre: 12 V
- Distancia entre Guías: 502mm (19.75 pulgadas)
- Longitud de la Hoja de Cuchilla: 3226 (12,07 pulgadas)
- Longitud Total: 1448mm
- Peso: 88,9 Kg.

Equipos incluidos:

- Sierra de esquinado BV 42V CE
- Transformador 5 KVA con armazón.
- Equilibrador 3000mm 80-90 Kg.
- Desinfectador

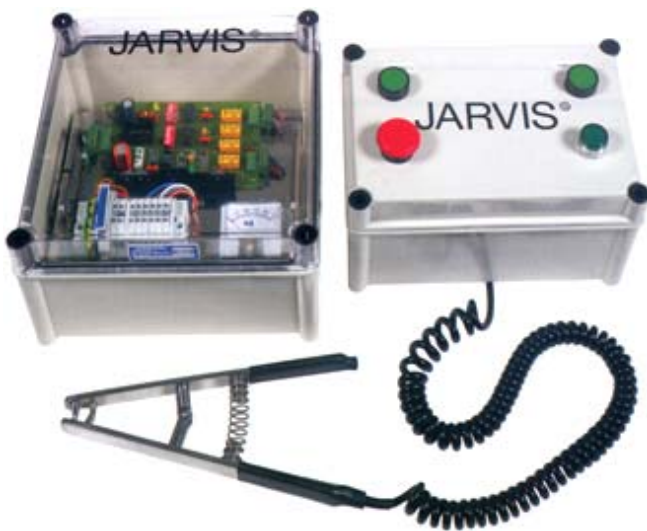


27. ELECTROESTIMULADOR ELÉCTRICO JARVIS ES4

ESTIMULADOR ELÉCTRICO DE BAJO VOLTAJE PARA VACUNO

ES-4 aplica una corriente eléctrica controlada con exactitud (de bajo voltaje) a las reses muertas, produciendo las siguientes ventajas:

- La sangre fluye con mayor facilidad.
- Acelera la disminución del PH - reduce el periodo de envejecimiento y la merma de carne.
- Aumenta la ternura de la carne.
- Mejora el deshuesado en caliente.
- Tenazas de acero inoxidable.



28. LAVABOTAS MANUAL

Características:

Equipo para el lavado de botas, cañas y suelas.
Fabricado en acero inoxidable.
Presión mínima 3 bar.
Anclado sobre 4 patas regulables.



29.-30. CORTADORA DE CUERNOS Y PATAS 50D-1

Funcionamiento:

- Para cuernos de bovino inaccesibles con cortadoras del tipo guillotina.
- Para corte del corvejón delantero o trasero por la articulación o el hueso.
- Con un ciclo de corte de 2.1 segundos, la 50D-1 es una herramienta de alta producción y alto rendimiento usado para las aplicaciones más exigentes, especialmente en las que un solo operador tiene que cortar ambos cuernos y el corvejón delantero.
- Con la mayor higiene posible con una renovada construcción íntegramente en acero inoxidable - problemas de corrosión mínimos.
- Estructura robusta, que incluye afiladas cuchillas de sólido acero inoxidable para un largo funcionamiento sin averías.
- Controles anti-agarre para seguridad del operador.
- Cumple con las normativas nacionales e internacionales de seguridad e higiene.

Datos Técnicos del equipo:

- Transmisión: Neumático-hidráulica
- Apertura de cuchillas: 114mm
- Fuerza de corte: 51 KN
- Mangos de control: Neumáticos duales "anti-agarre" 5-8 bar.
- Tiempo de ciclo de corte: 2,1 seg.
- Longitud total: 610mm
- Peso: 27 Kg.

Equipos incluidos:

- Cortadora 50D-1 cuernos/patas.
- Equipo Hidráulico.
- Equilibrador 2000mm. 25-30Kg.
- Tubo PVC 4x6
- Funda textil D/60mm
- Conector Hidráulico H-1/2
- Latiguillo presión ½
- Placa doble mando BV



31. LAVAMANOS CON DESINFECTADOR DE CUCHILLOS

Funcionamiento

- Lavamanos en acero inoxidable.

Datos Técnicos:

- Construido en acero inoxidable.
- De pie o colgados dependiendo de su ubicación.
- Accionamiento mediante pulsador de pie, de rodilla o fotocélula.
- Desinfectador de cuchillos



32. LAVAMANOS STANDARD

Funcionamiento

- Lavamanos en acero inoxidable.

Datos Técnicos:

- Construido en acero inoxidable.
- De pie o colgados dependiendo de su ubicación.
- Accionamiento mediante pulsador de pie, de rodilla o fotocélula.
- Posibilidad de incluir dosificador de jabón y esterilizador.



33. BÁSCULA AÉREA

Descripción:

Básculas de pesaje a instalar al final de la línea de faenado –con anterioridad a la lavadora de canales- , zonas de entrada y salida de cámaras, previo al despiece, en la zona de expedición....

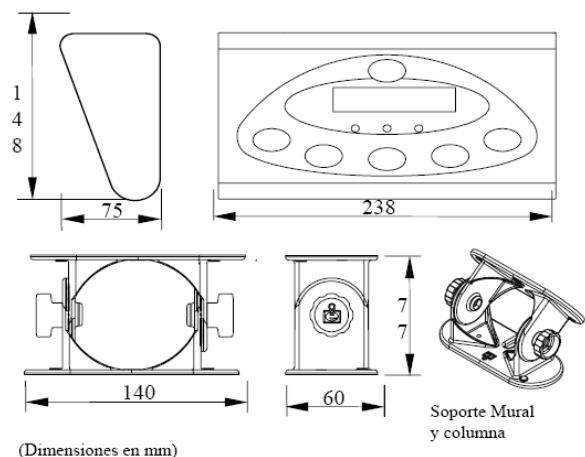
Características técnicas:

- Marca y modelo europeo.
- Dimensiones carril: 500 a 800 Mm.
- Alcance: 600 Kg.
- Escalón: e= 200gr.
- Célula carga de apoyo central con protección IP-65
- Construcción en acero F-112 galvanizado
- Tornillería en inoxidable
- Célula de carga alimentada por 10 V
- 2 topes de sobrecarga
- Bridas sujeción báscula a la estructura
- Se adapta fácilmente a los perfiles estándar
- Tirantes de sujeción carril de pesaje
- Longitud del cable: 15 Mts
- Temperatura de utilización -10 / +40 °C
- Dimensiones de la báscula sin tirantes: 115 x 26 x 21 Cm.
- Peso neto de la báscula: 45 Kg.
- Con certificado según la normativa europea nº T2273



Incluye visor modelo DXN-60:

- Fabricado en acero inoxidable
- Con protección IP-65
- Conexión RS-232
- Salida externa para conexión a batería de 12 V



Parque la Concepcion
Telf. (02)2431-974